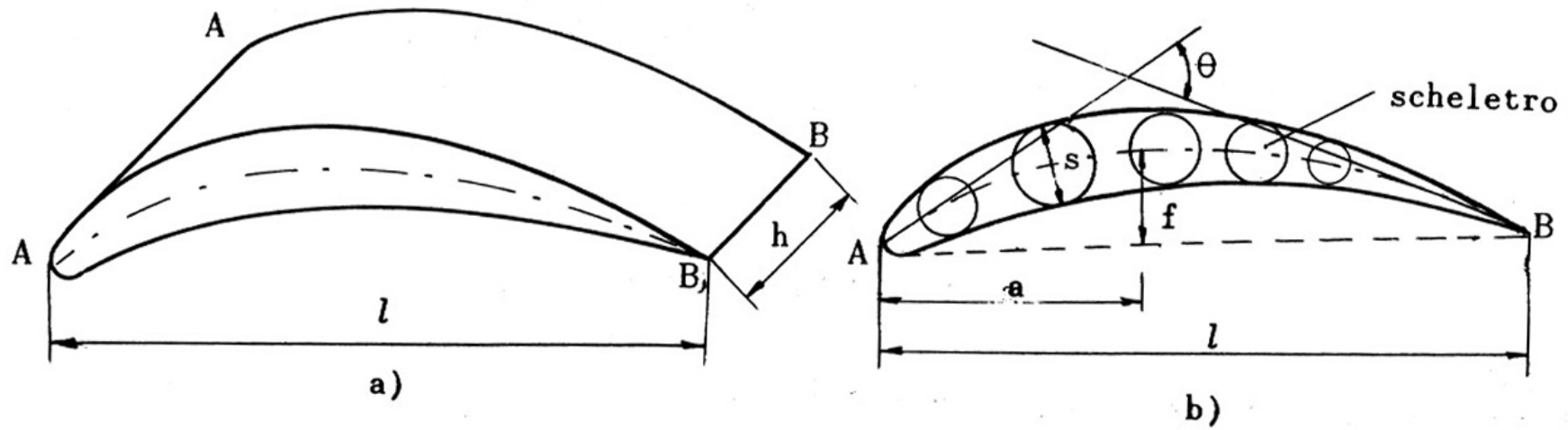
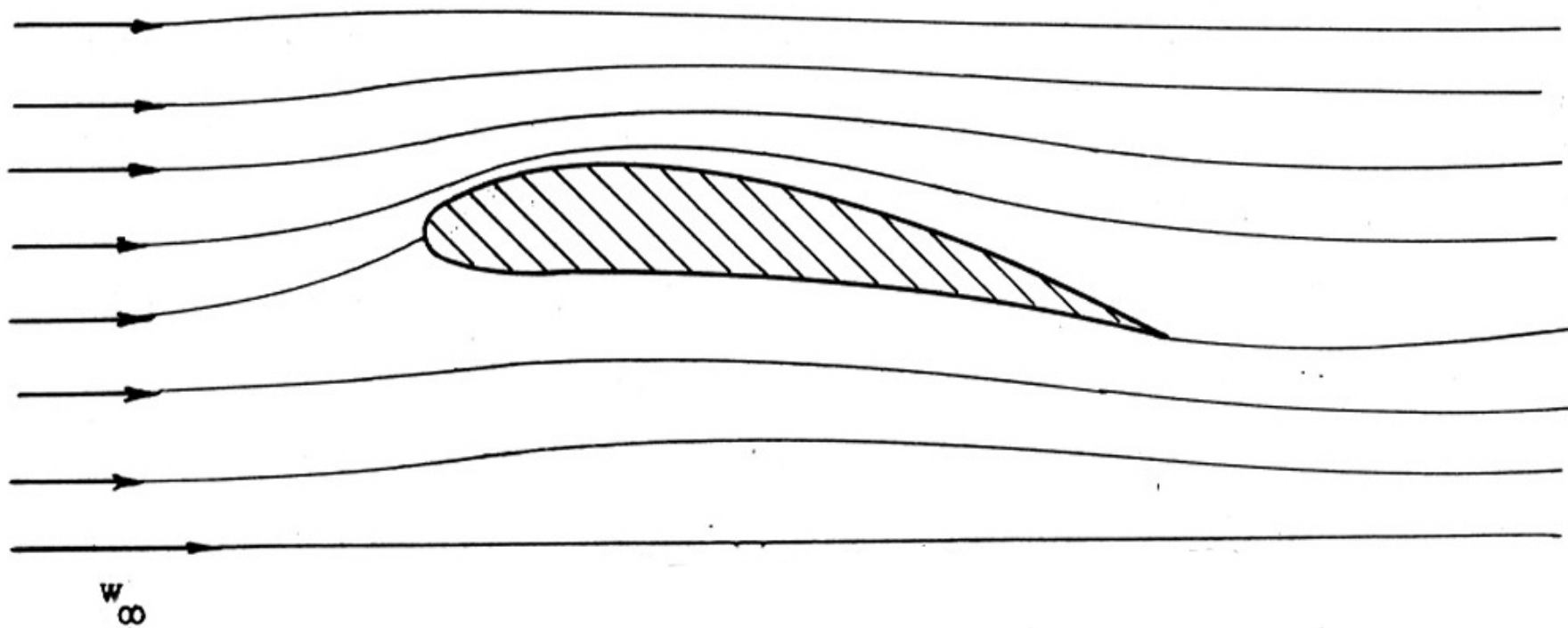


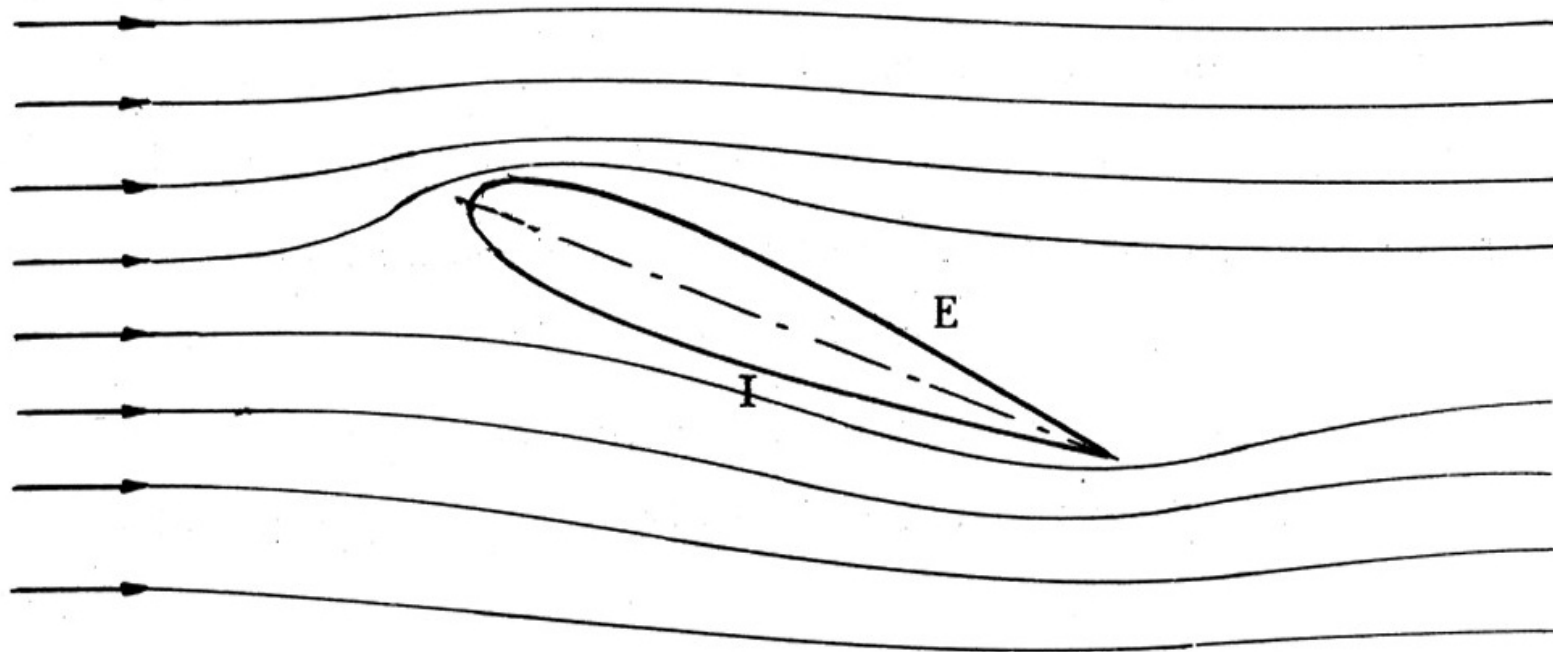
Lezione 5

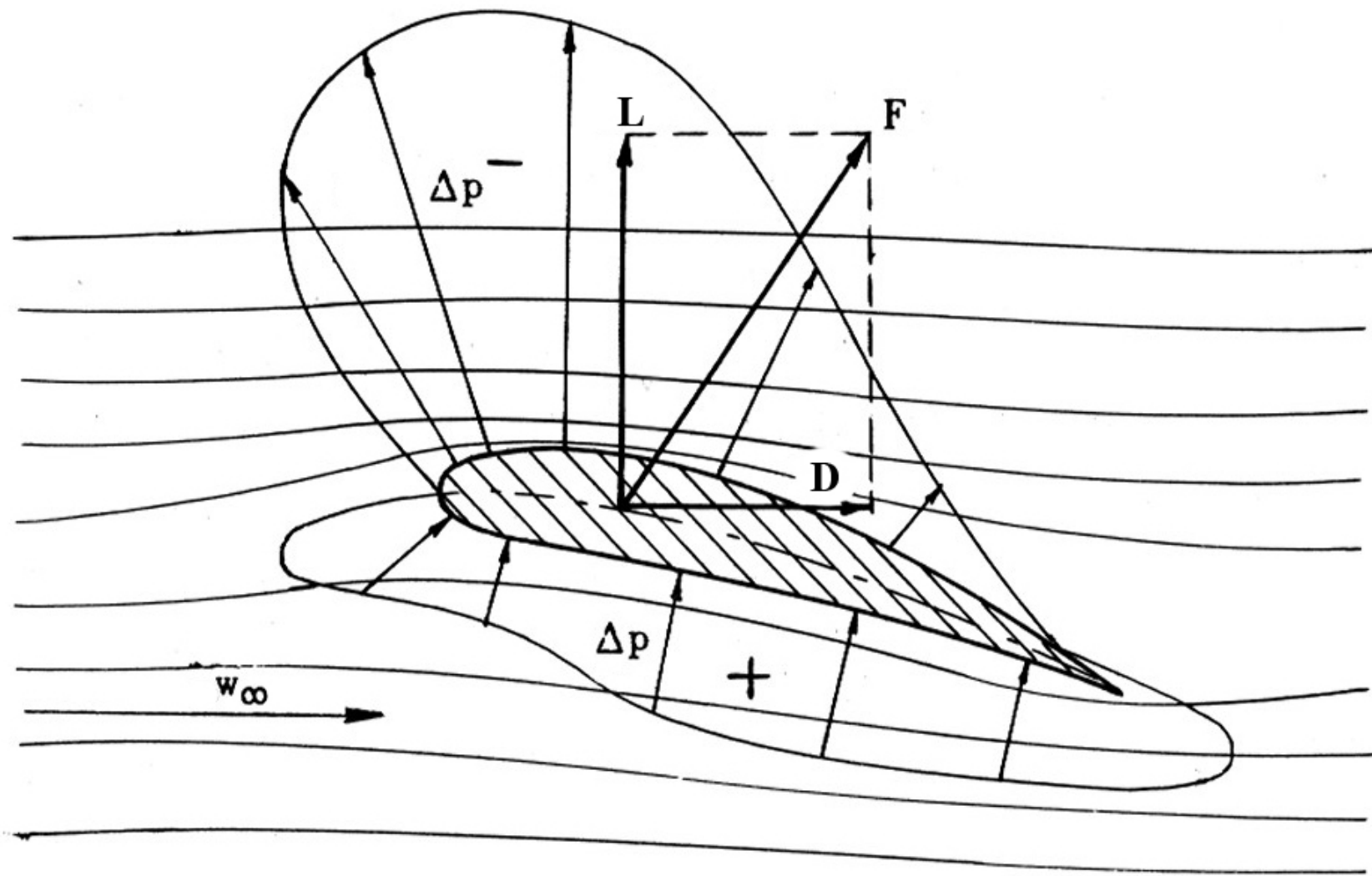
Cenni di aerodinamica bidimensionale

Definizioni

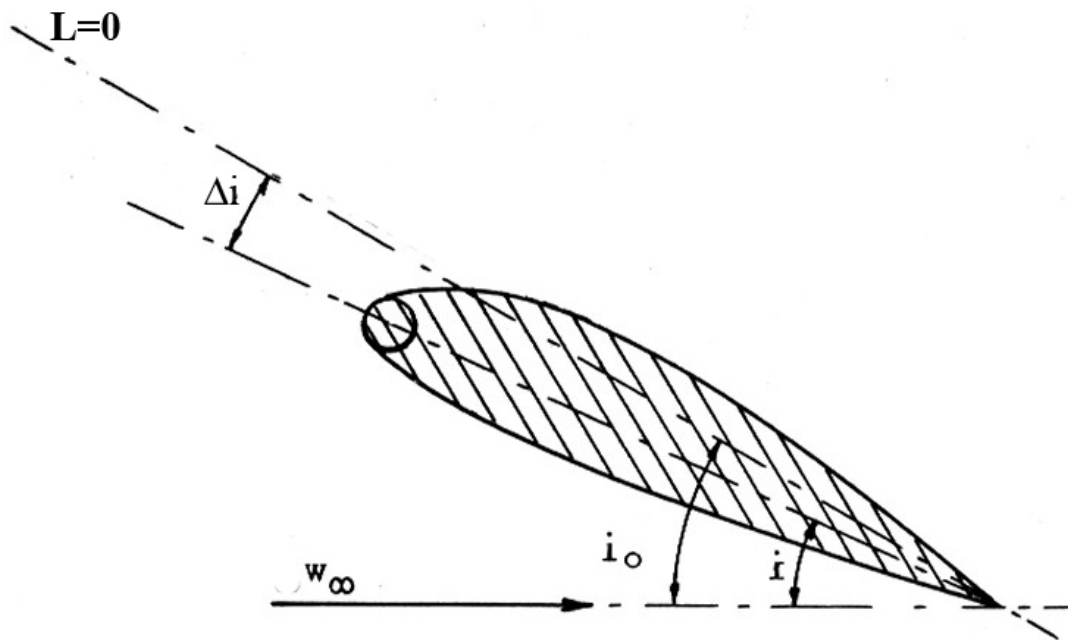
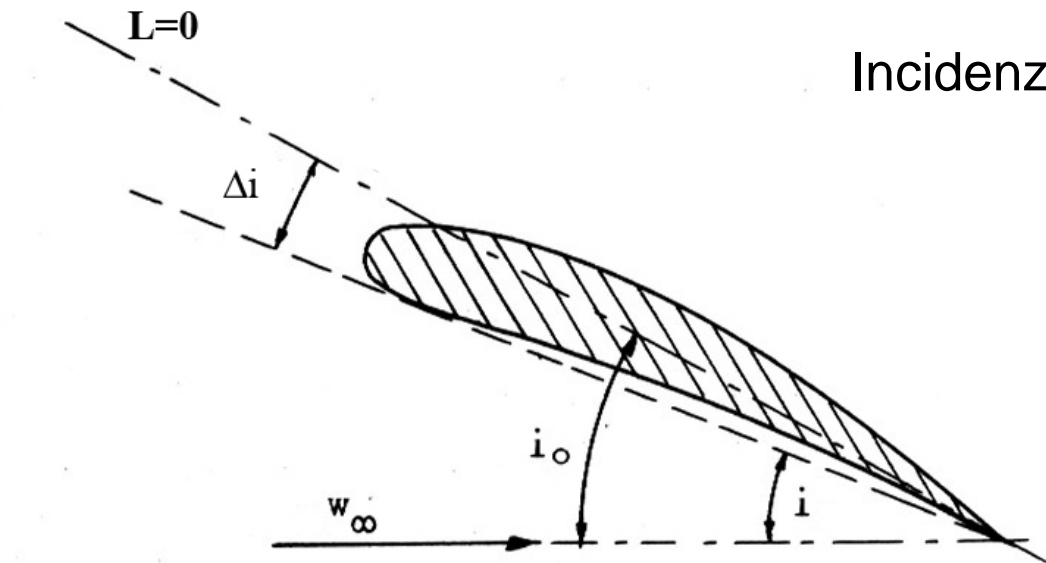


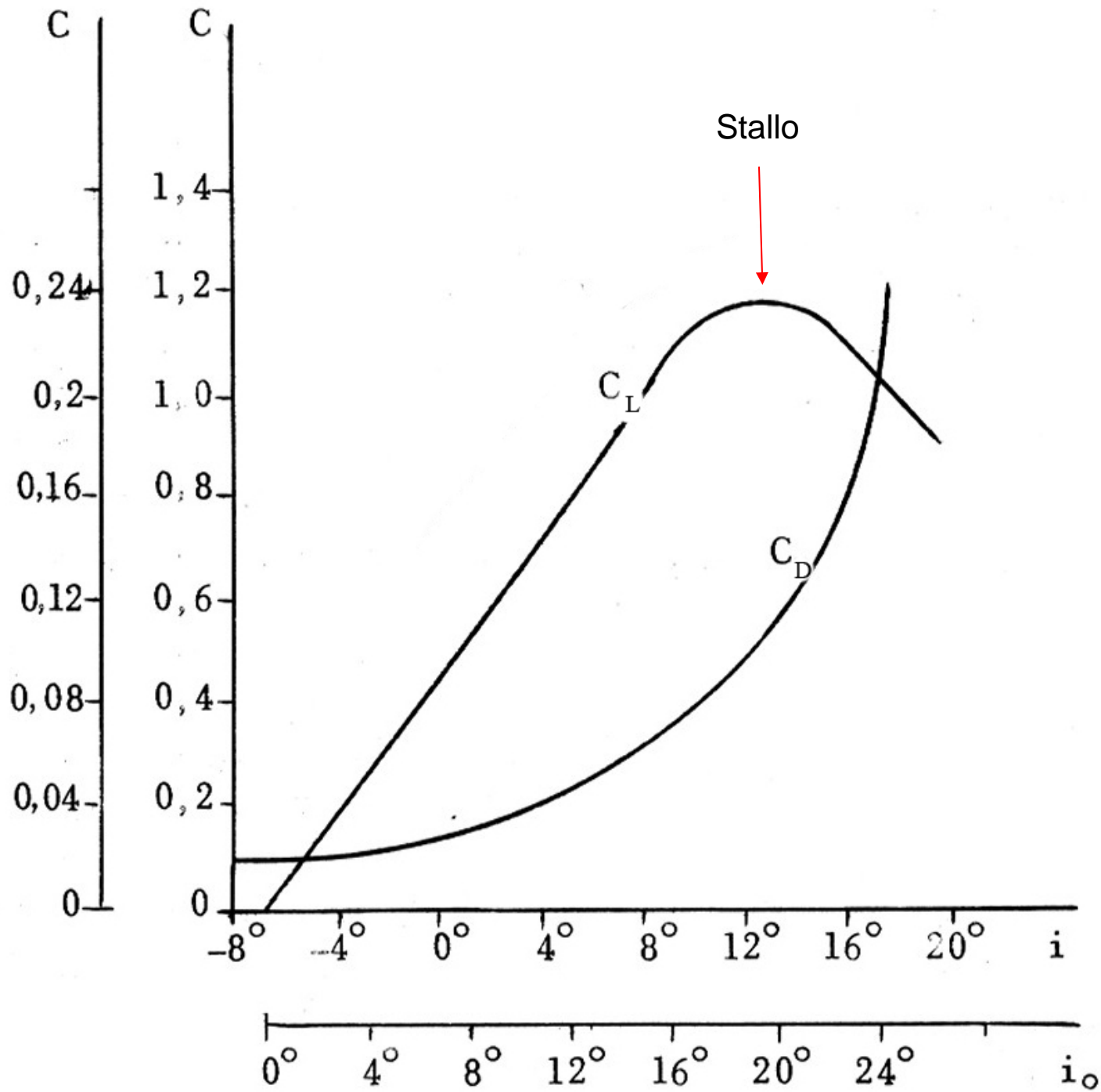






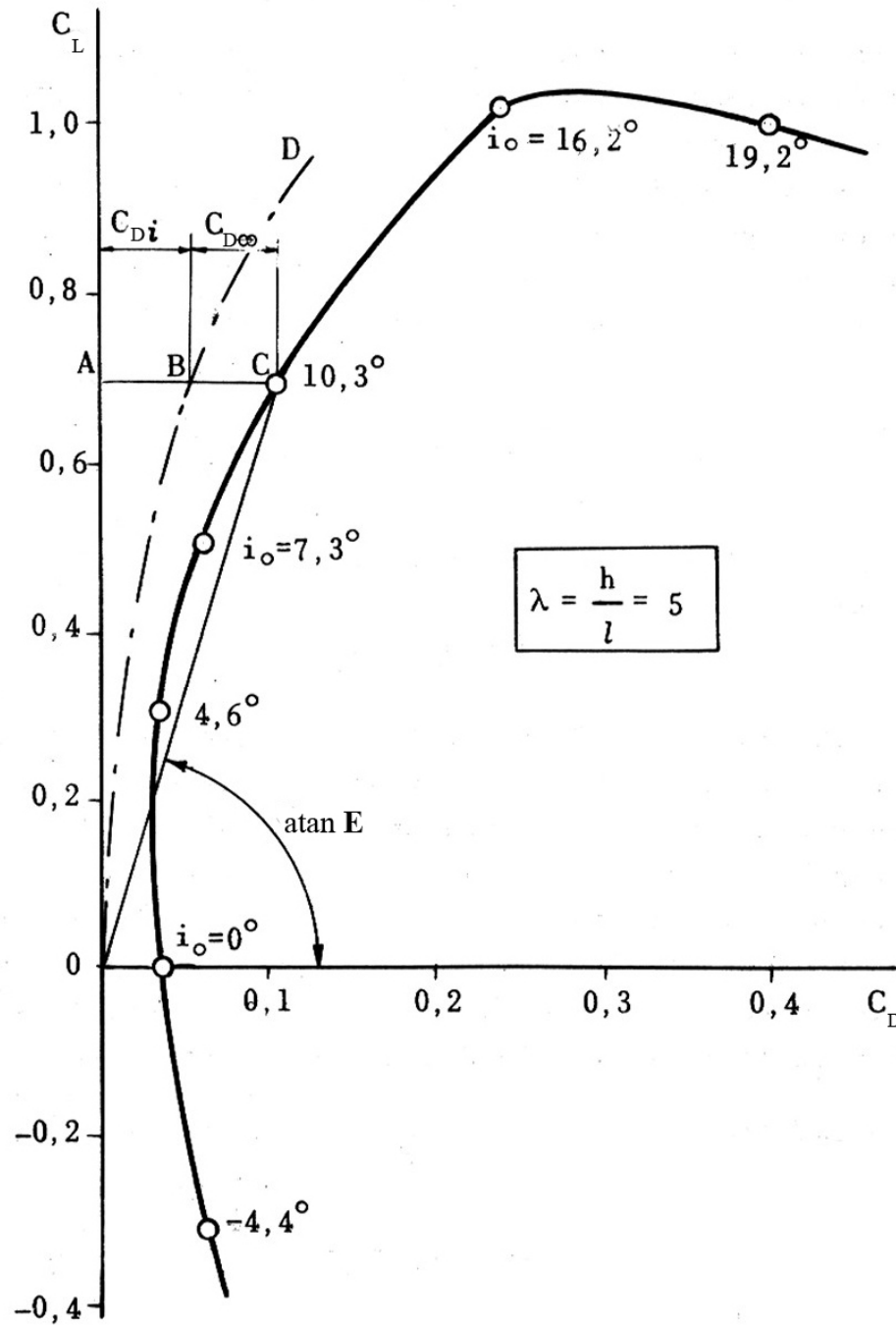
Incidenza





$$L = \frac{1}{2} \rho C_L S w_\infty^2$$

$$D = \frac{1}{2} \rho C_D S w_\infty^2$$



Polare

$$E = \frac{C_L}{C_D}$$