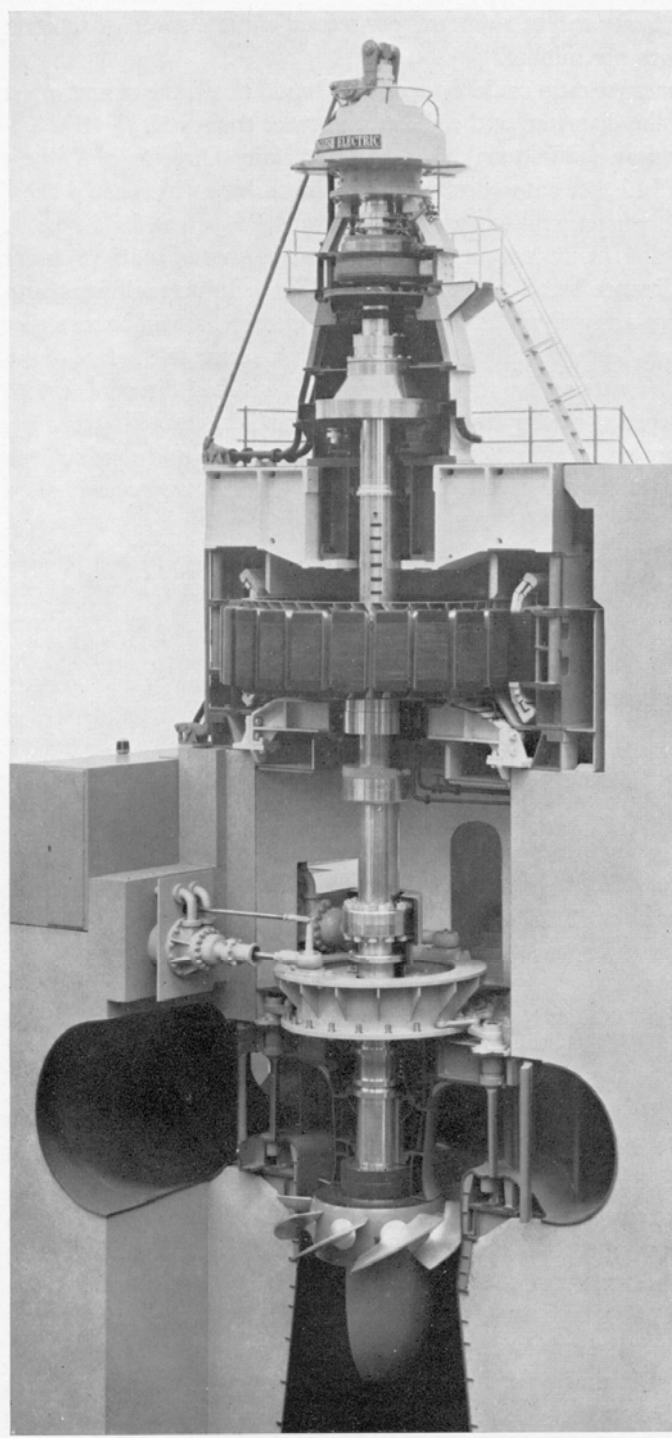
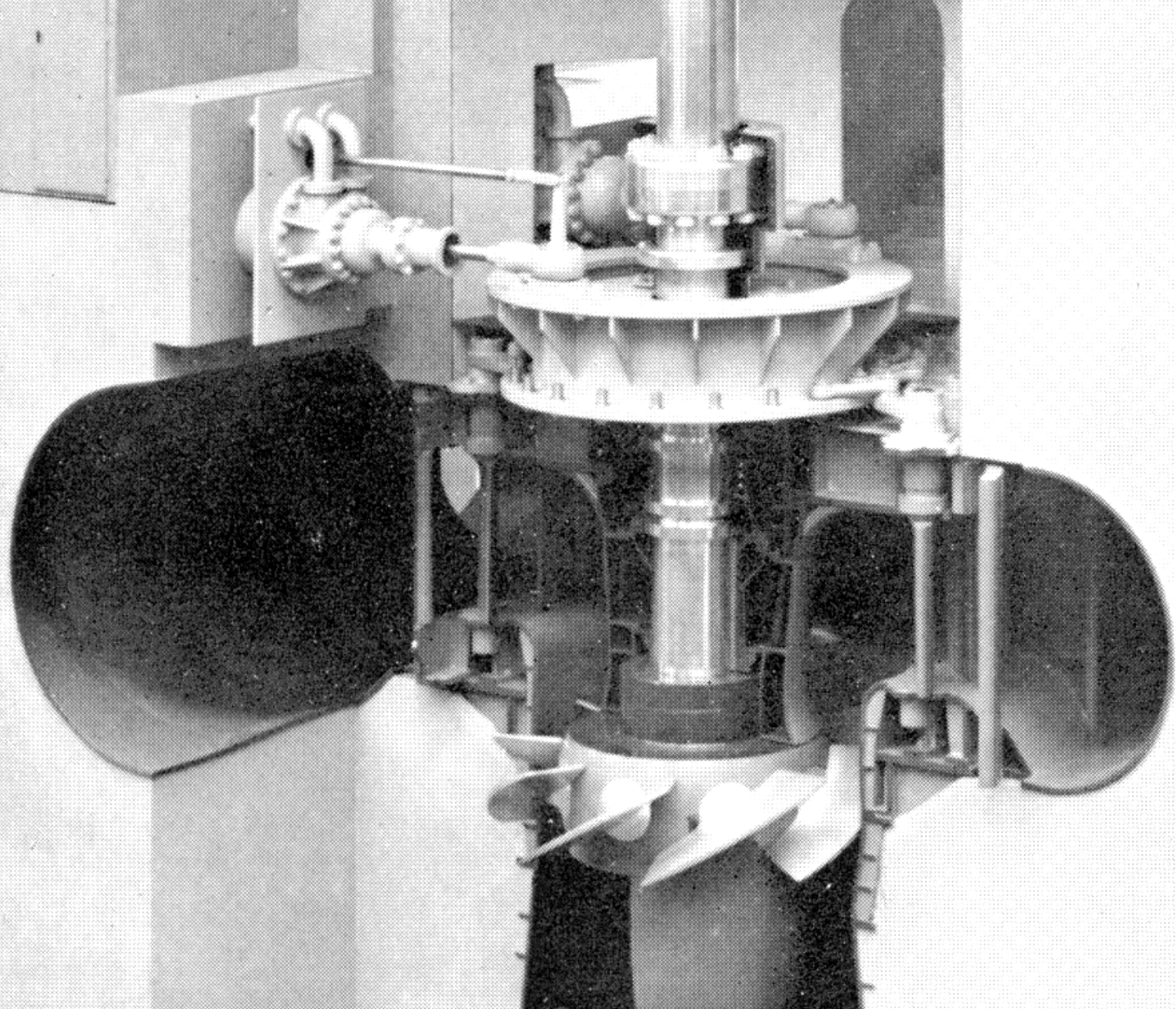
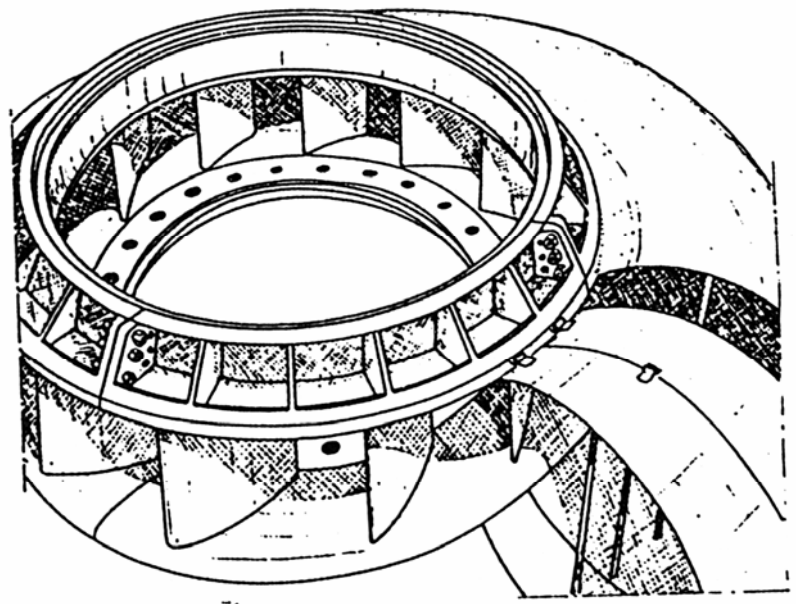
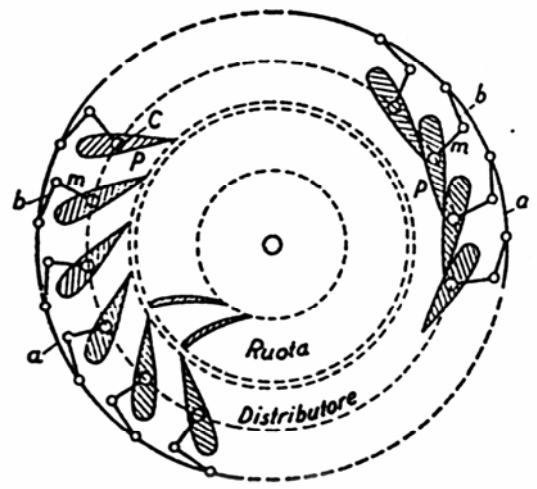
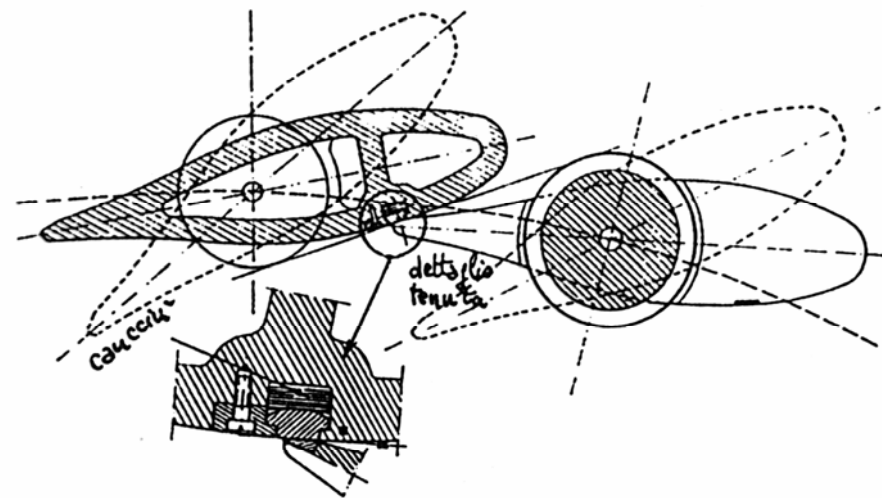


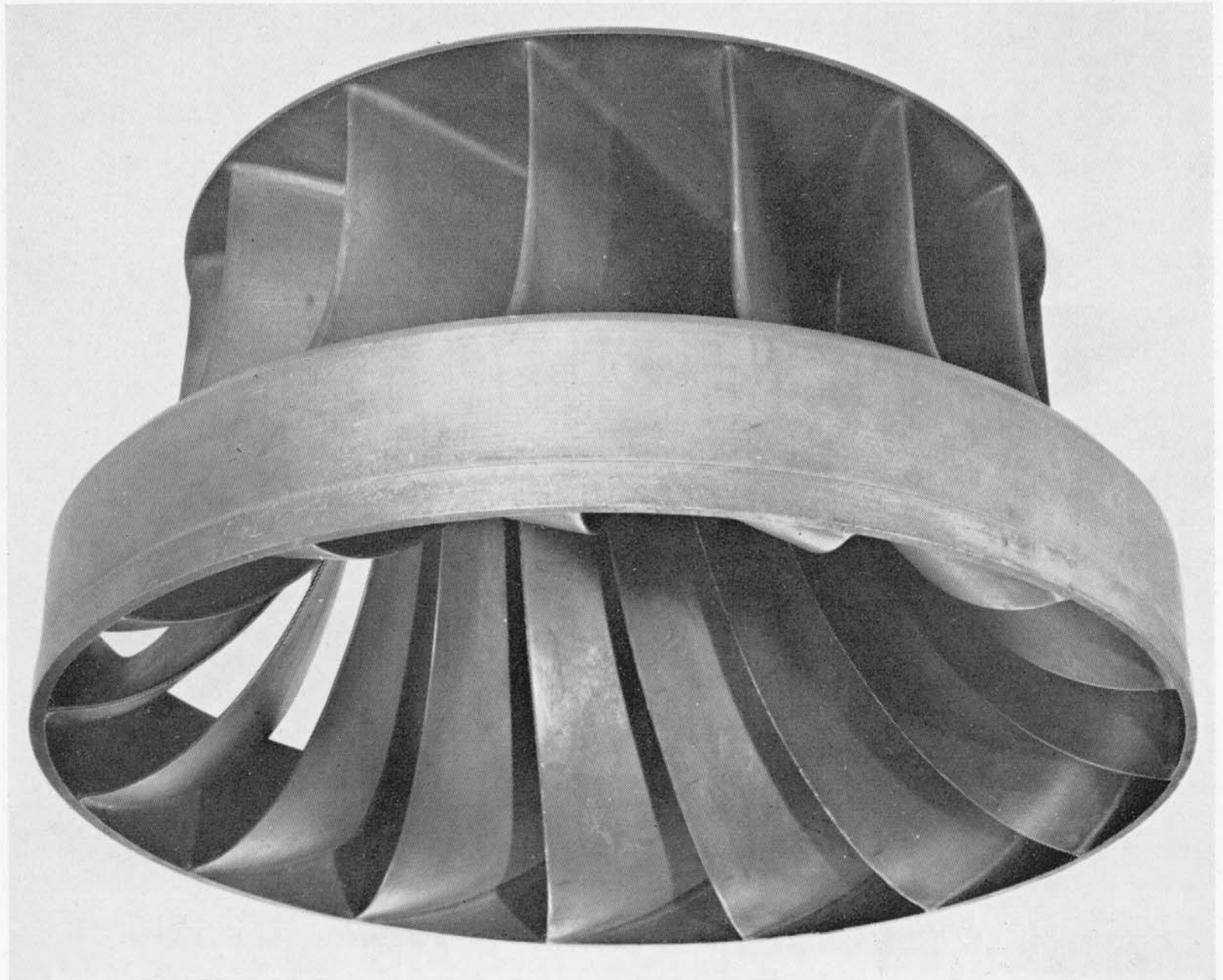
Lezione 9

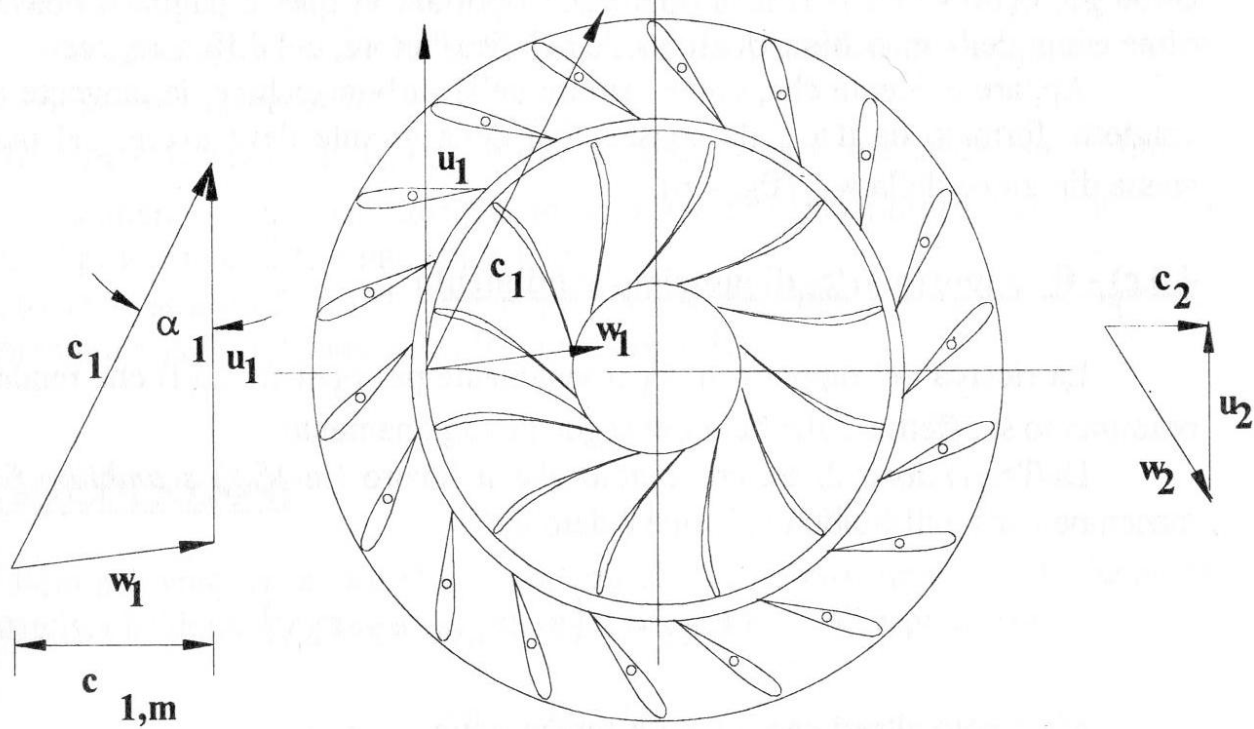
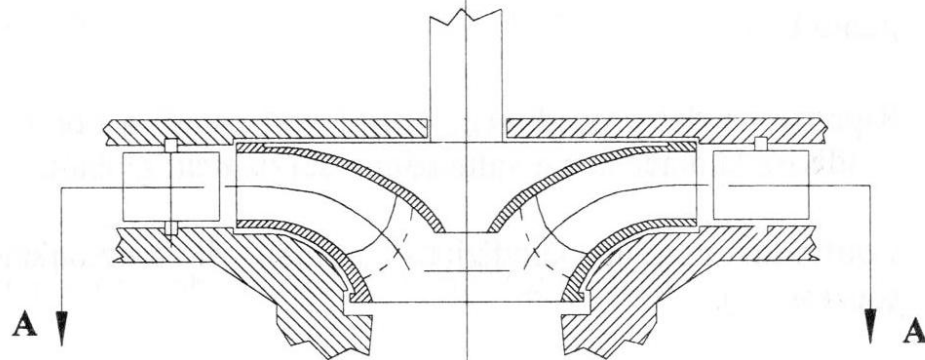
Turbine idrauliche a reazione



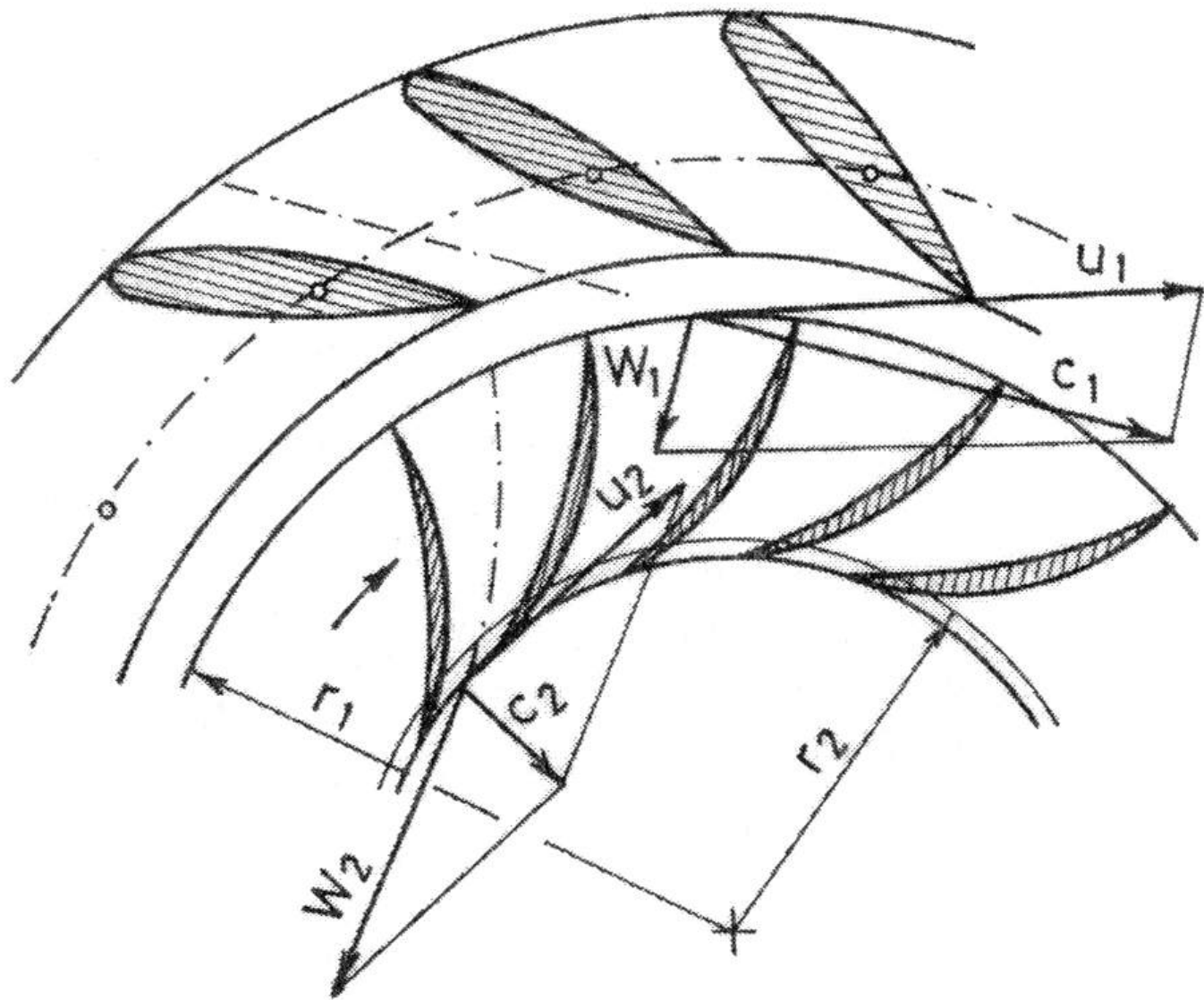








sezione A-A



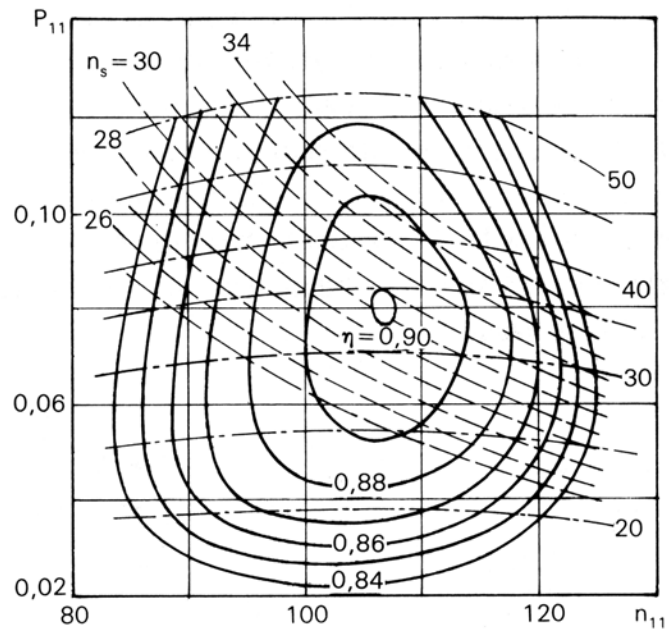


Fig. 1.3.7. — Caratteristiche di una Pelton (rielaborato da VIVIER).

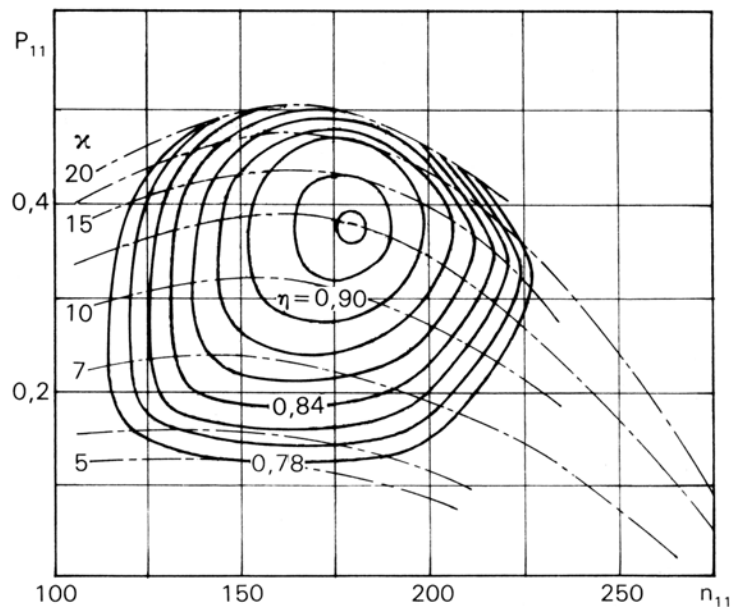


Fig. 1.3.8. — Caratteristiche di una Francis (rielaborato da VIVIER).

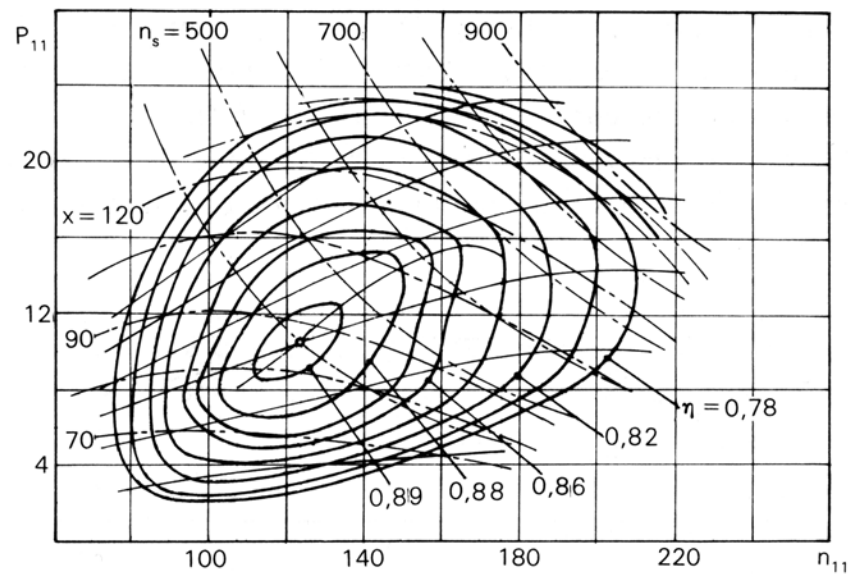


Fig. 1.3.9. — Caratteristiche di una Kaplan (rielaborato da VIVIER).