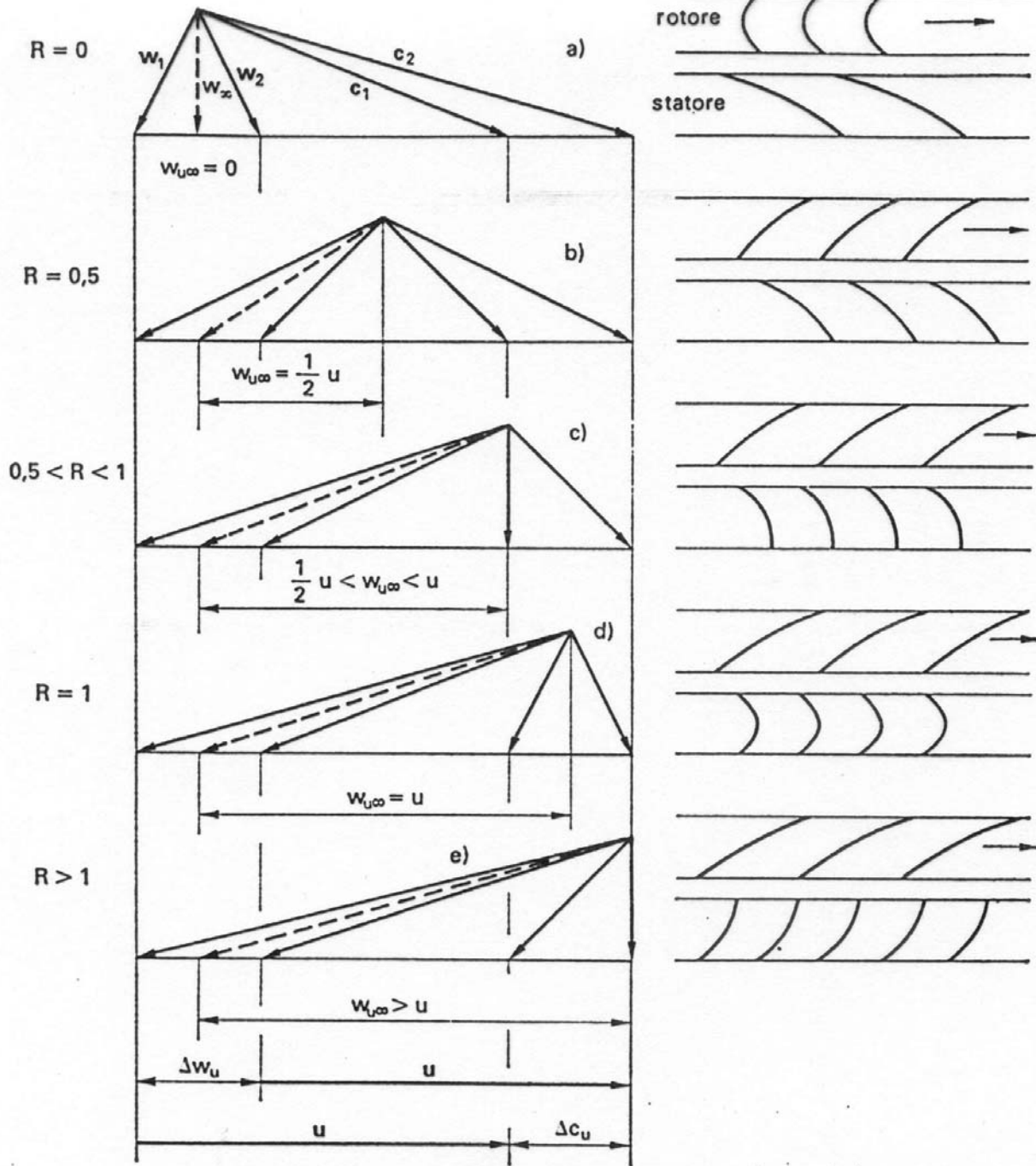
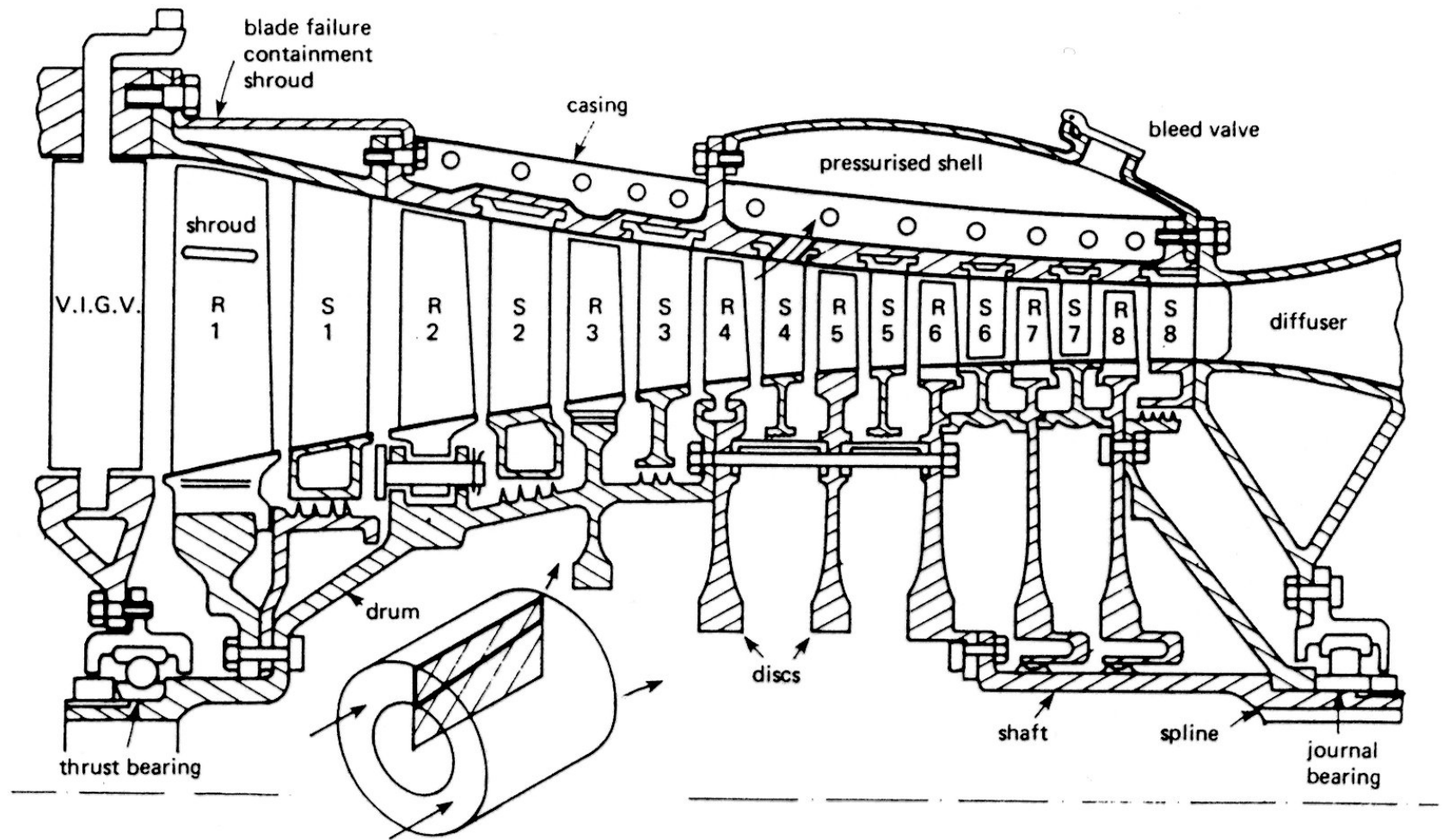
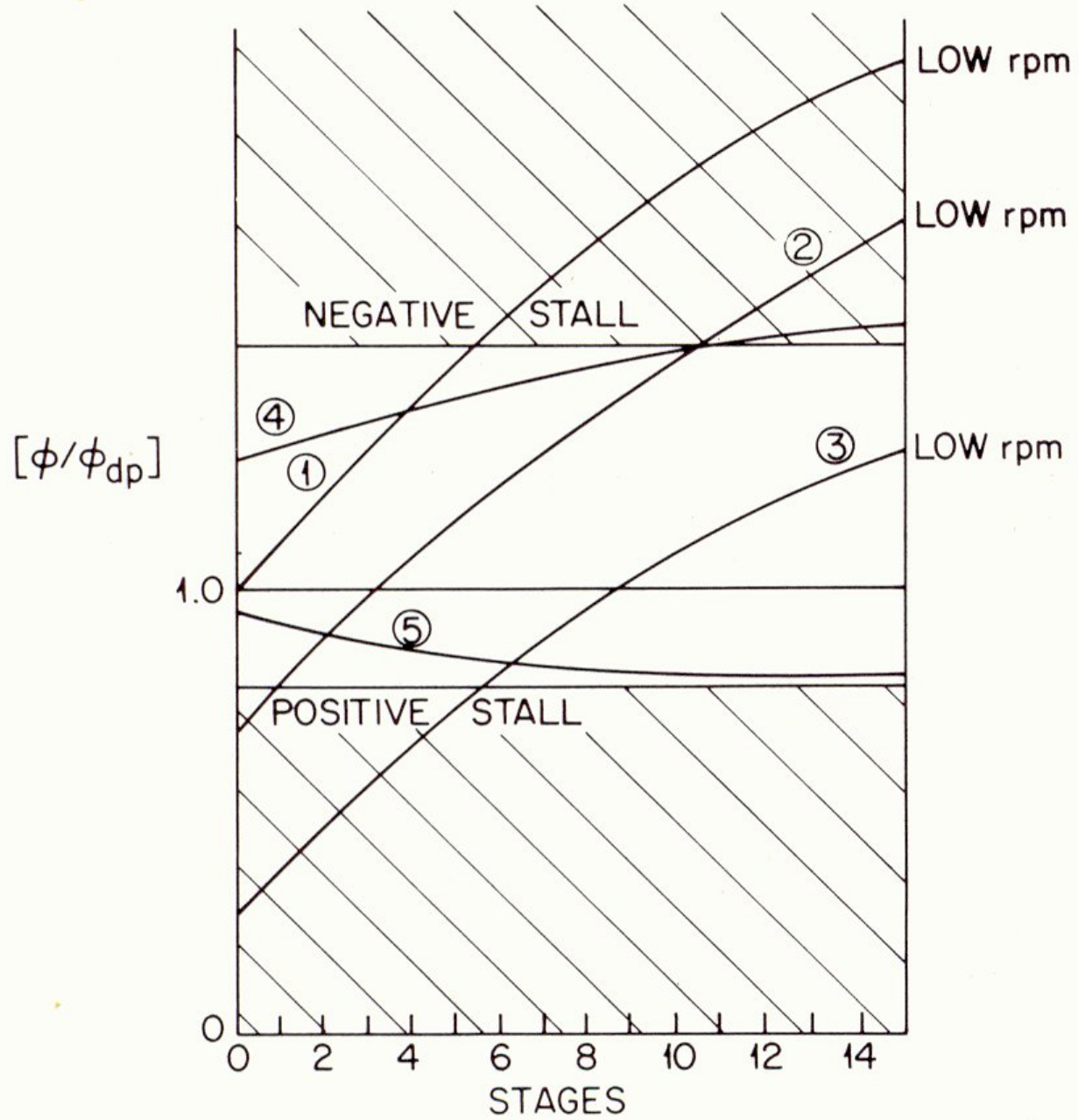


Lezione

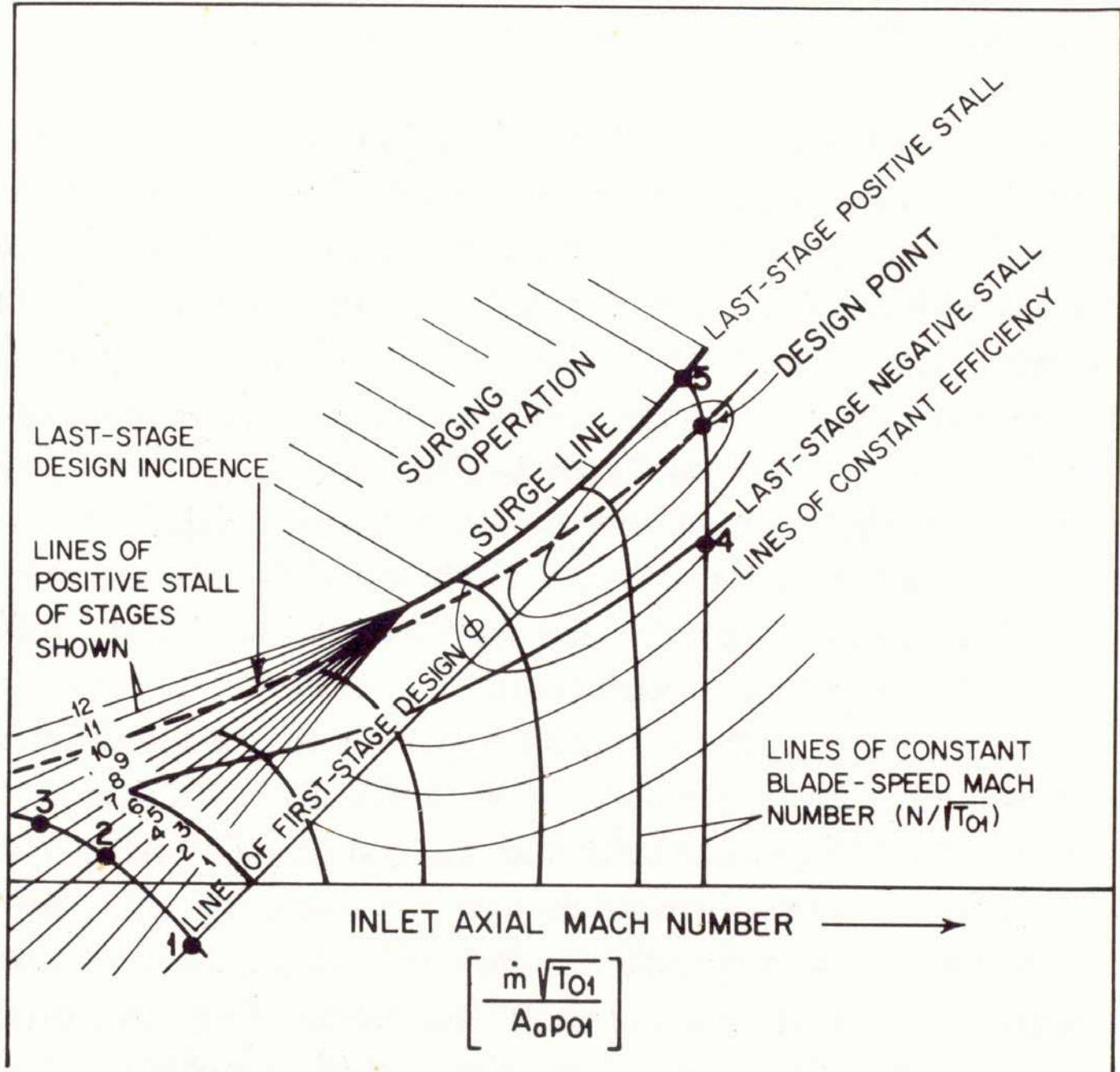
Turbocompressori assiali

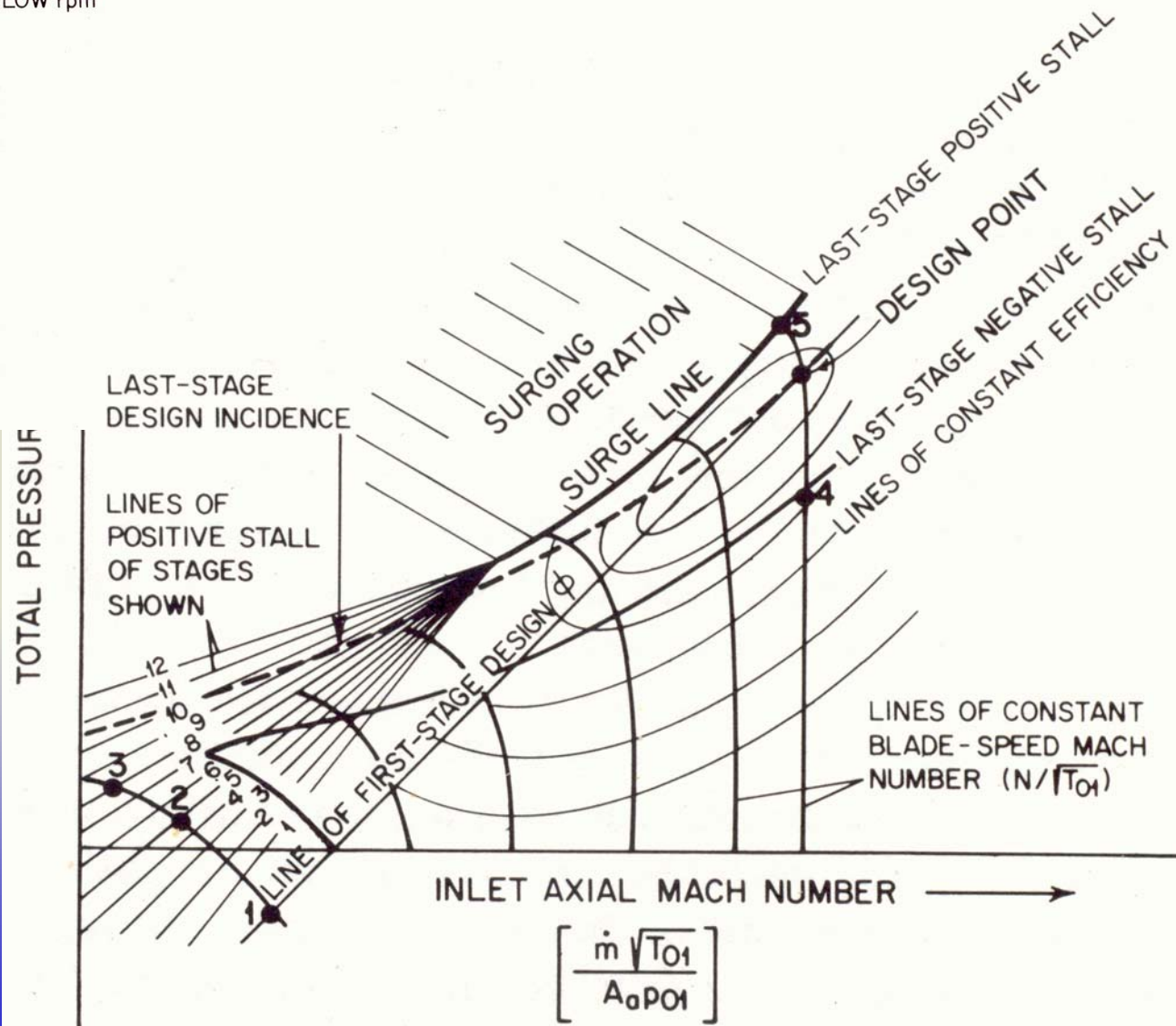
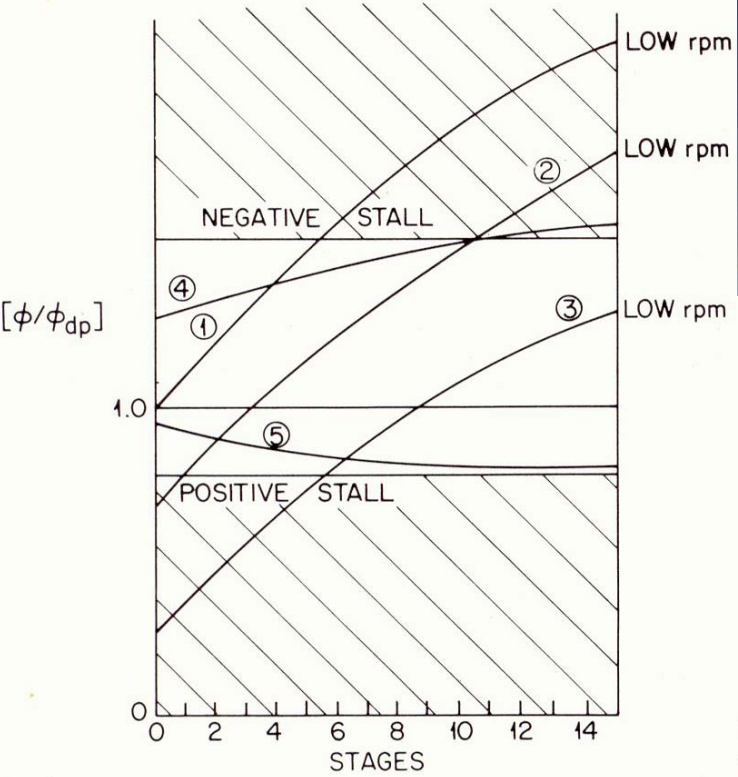




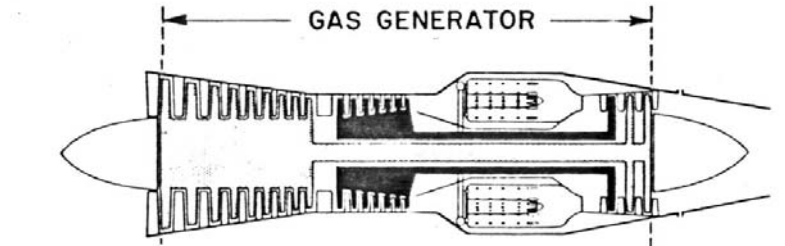


TOTAL PRESSURE RATIO

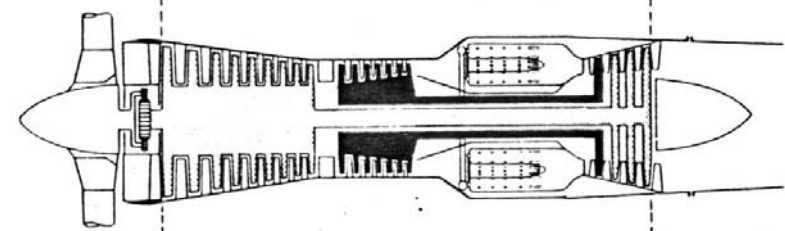




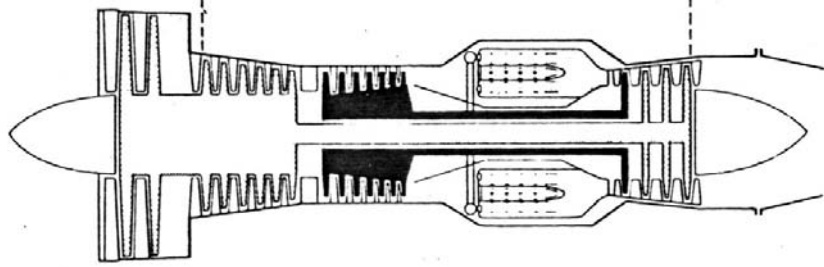
GAS GENERATOR



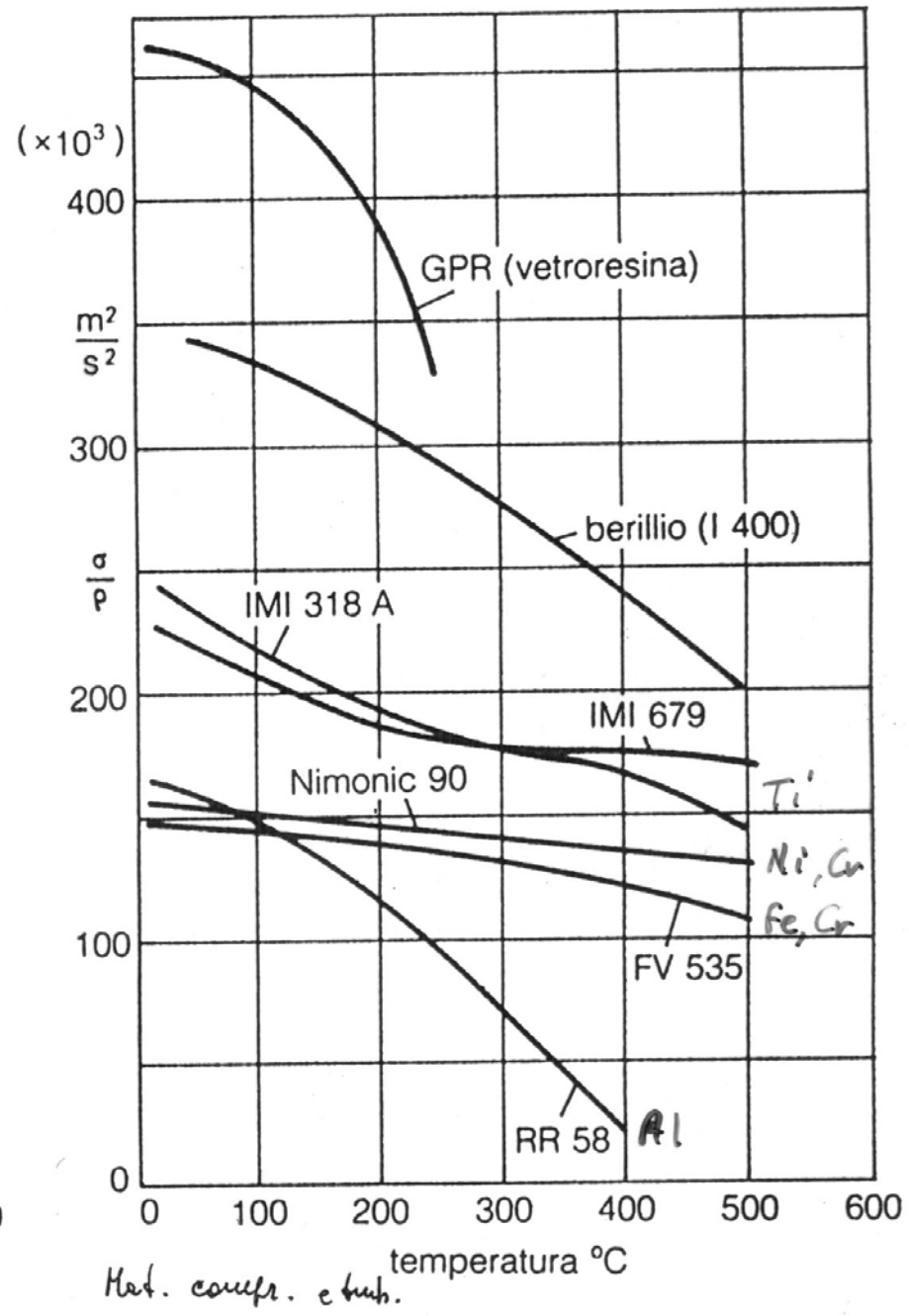
TURBOJET



TURBOPROP



TURBOFAN



Mat. coepr. e tub.
temperatura °C