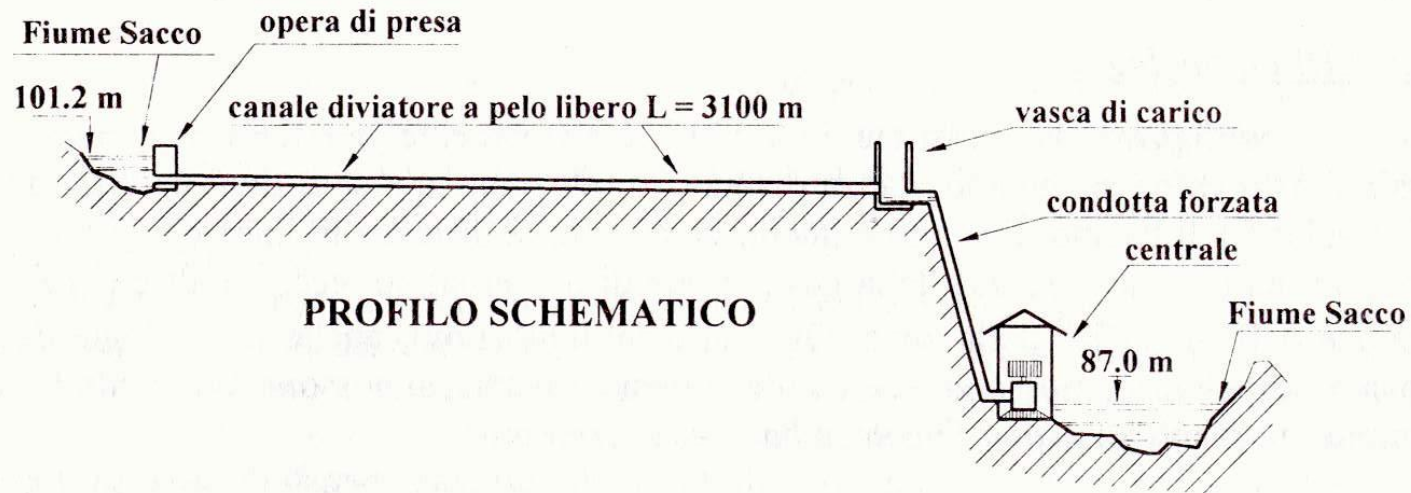
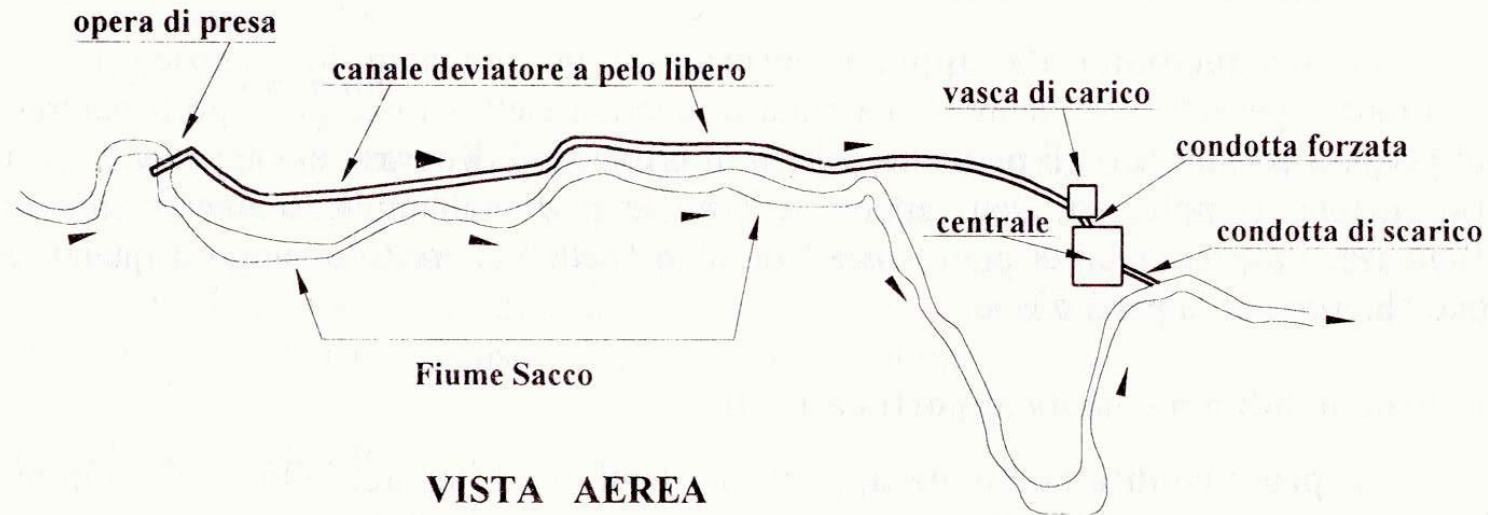


Lezione 7

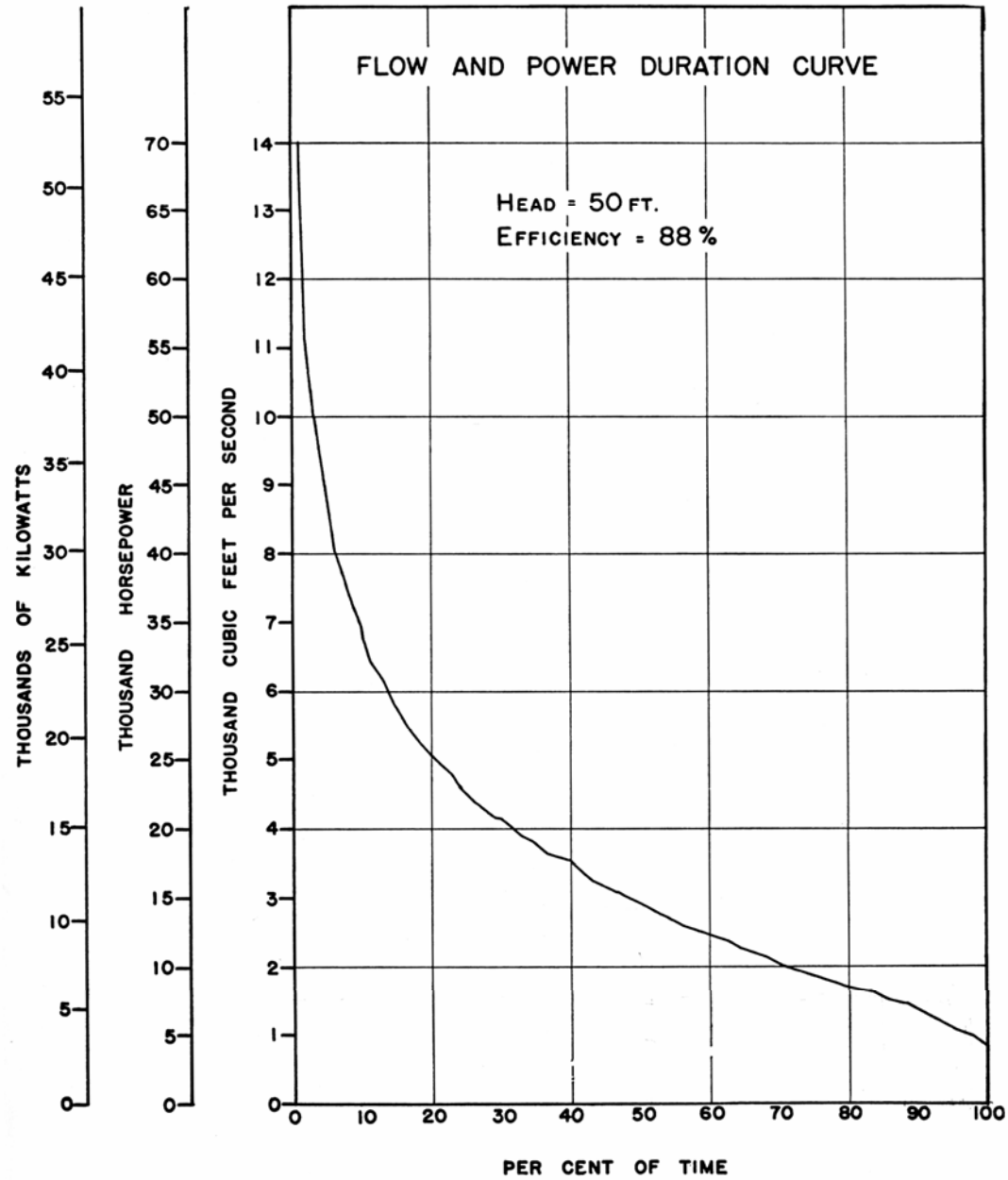
Dimensionamento degli impianti idraulici ad acqua fluente



Impianto CASTRO DEI VOLSCI sul Fiume Sacco, in provincia di Frosinone.

$$Q_{\max, \text{derivato}} = 12 \text{ m}^3/\text{s} ; H_{\text{netto}} = 9.30 \text{ m} ; P_u = 876 \text{ kW}$$

Vista aerea e profilo schematico di un impianto ad acqua fluente.



Flow- and power-duration curve.

